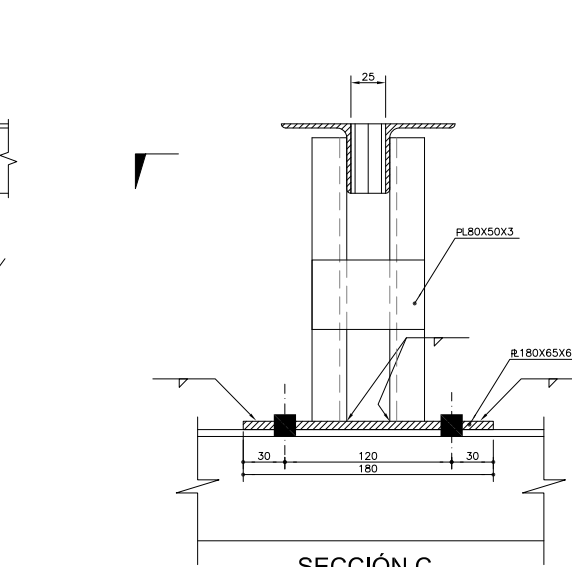
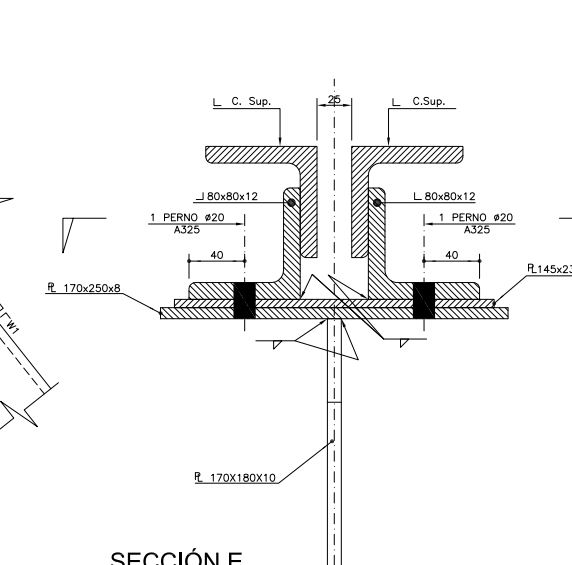


SILLA DE APOYO ESTÁNDAR PARA JOISTEC
ESC. 1:2.5

NOTA : PLACA APOYO DE LA JOIST LLEVARA A UN LADO AGUJERO NORMAL #18 PARA PERNO #16, Y EN EL OPUESTO AGUJERO OVALADO 18x50 CON SUPERFICIE ENGRASADA PARA PERMITIR DESLIZAMIENTO.

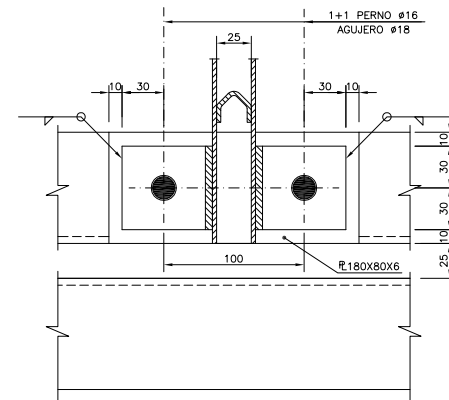


SILLA DE APOYO ESPECIAL PARA JOISTEC
ESC. 1:2.5

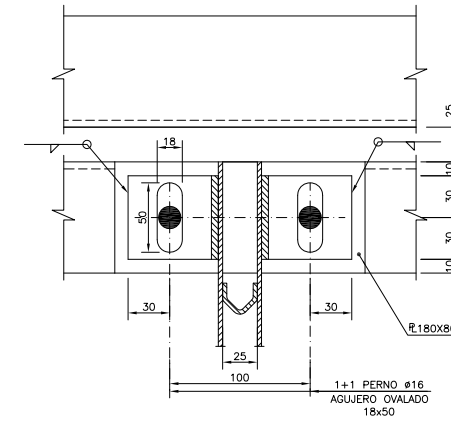


DETALLE 1
ESC. 1:2.5

NOTA : PLACA APOYO DE LA GIRDER LLEVARA A UN LADO AGUJERO NORMAL #22 PARA PERNO #20, Y EN EL OPUESTO AGUJERO OVALADO 22x50 CON SUPERFICIE ENGRASADA PARA PERMITIR DESLIZAMIENTO.



SECCIÓN B

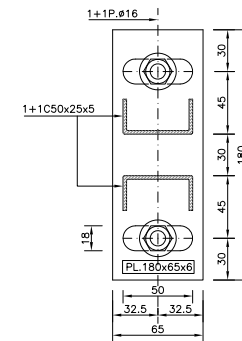


SECCIÓN B (OPUESTO)

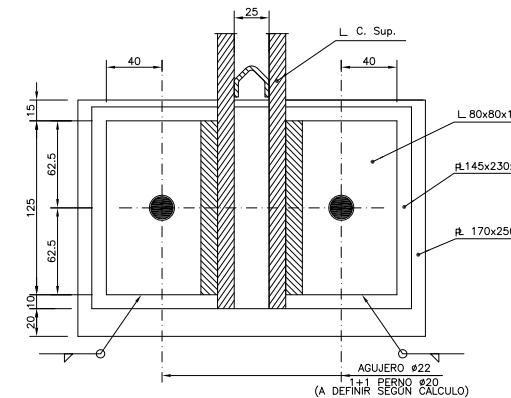


SECCIÓN D

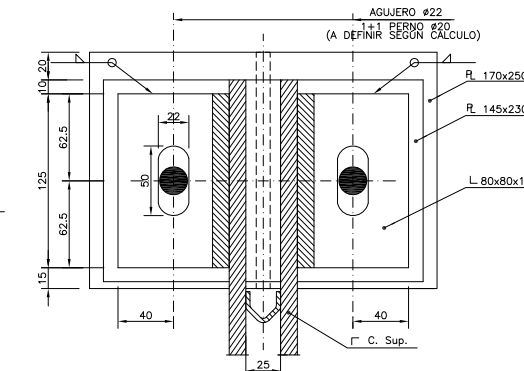
<PARA JOISTEC HASTA 10 m USAR C 50X25X5>
<PARA JOISTEC DE 10 m A 15 m USAR C 100x50x5>
<PARA JOISTEC SOBRE 15 m USAR C 150x50x5>



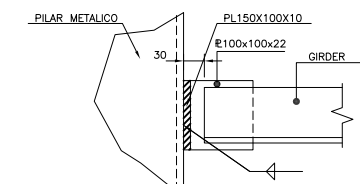
SECCIÓN D (OPUESTO)



SECCIÓN F



SECCIÓN F (OPUESTO)



DETALLE LLEGADA CORDON INFERIOR GIRDER
ESC. 1:5

NOTAS GENERALES

- PERFIL LAMINADOS EN CALIENTE DE GERDAU, CALIDAD A270ES, SEGÚN Nch 203
- PLANCHAS CALIDAD A36
- DIAMETROS Y CALIDAD DE PERNOS DE CONEXIÓN A CONFIRMAR SEGÚN CÁLCULO

GERDAU **JOISTEC**

PROYECTO:	JOISTEC - GERDAU	NOMENCLATURA:	DET02
CONTENIDO:	DETALLES TIPO SILLA DE APOYO	Nº LAMINA:	2
FECHA:	OCTUBRE 2011	ESCALA:	INDICADAS
FORMATO:	841x594	REVISIÓN:	0

ESTAS NOTAS COMPLEMENTAN A LAS ESPECIFICACIONES TÉCNICAS DEL MANUAL DE DISEÑO JOISTEC GERDAU AZA.
ESTOS PLANOS COMPLEMENTAN EL PROYECTO DE INGENIERÍA ESTRUCTURAL.
LAS DIMENSIONES ESTÁN EN MILÍMETROS PARA ESTRUCTURAS DE ACERO, EN CENTÍMETROS PARA ESTRUCTURAS DE HORMIGÓN.
LAS COTAS PREVALECEAN SOBRE EL DIBUJO.
CUALQUIER DUDA EN LA INTERPRETACIÓN DE ESTOS PLANOS DEBERÁ CONSULTARSE A LOS INGENIEROS ESTRUCTURALES.
LOS PLANOS PARA CONSTRUCCIÓN DEBERÁN SER LOS QUE CONTENGAN LA OBSERVACION EMITIDA PARA CONSTRUCCIÓN.

MODIFICACIONES				REVISIONES				APROBACION DEL PROYECTO			
Nº	OBSERVACIONES	APROBO	FECHA	Nº	OBSERVACIONES	DIBUJO	APROBO	FECHA	FOR	FECHA	FRMA
0	EMITIDO PARA CONSTRUCCIÓN	M.A.B.	A.M.Q.	15/05/14	APROBO	ALBERTO MACCIONI G.	DIC 2013				
C	EMITIDO CON OBSERVACIONES DE MKT	M.A.B.	A.M.Q.	21/04/14	REVISO	ALBERTO MACCIONI G.	DIC 2013				
B	EMITIDO PARA REVISION DE CLIENTE	M.A.B.	A.M.Q.	17/04/14	CALCULO	BARBARA RAMIREZ H.	DIC 2013				
A	EMITIDO PARA REVISION INTERNA	M.A.B.	A.M.Q.	11/04/14	DIBUJO	MARIO AZOCAR B.	DIC 2013				

B.Ming
INGENIERIA ESTRUCTURAL
INGENIERO 2011 OF. 202-LAS CODES
CALLE 224 N° 11 - 204100
WWW.BMING.ET