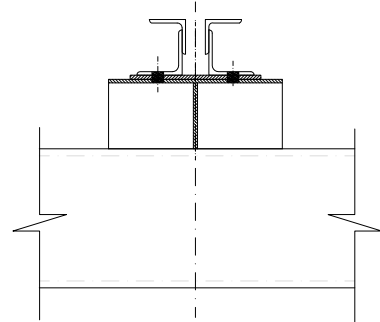
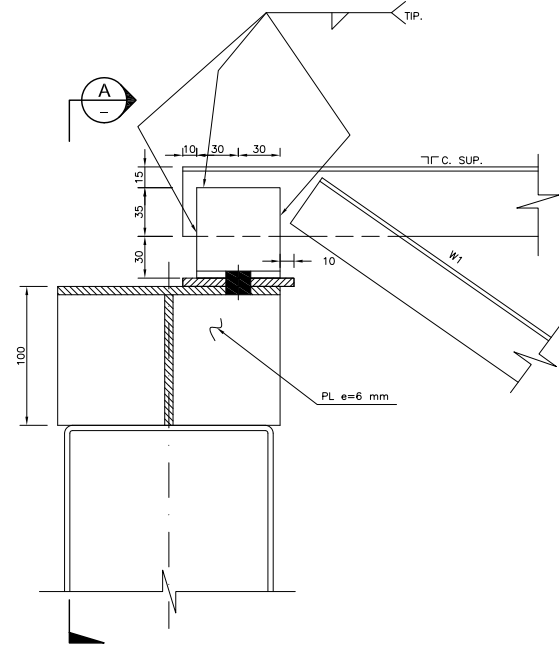


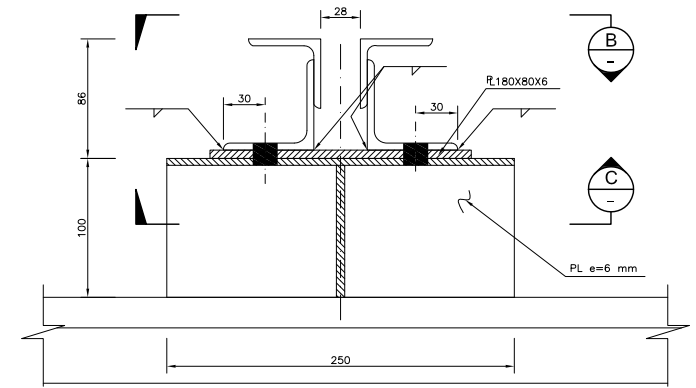
DETALLE TIPICO DE JOISTEC SOBRE CAJON
ESC. 1:5



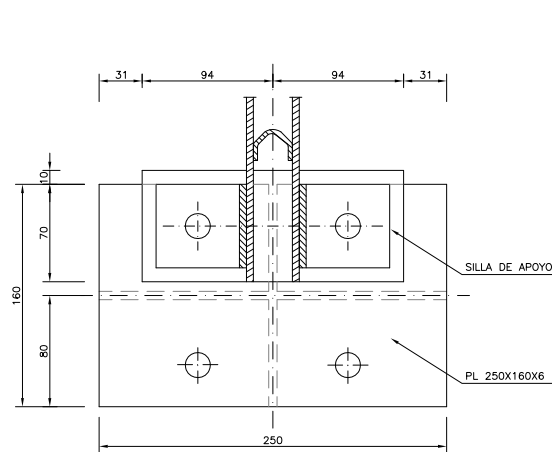
ELEVACION TIPICA DE SILLA
ESC. 1:5



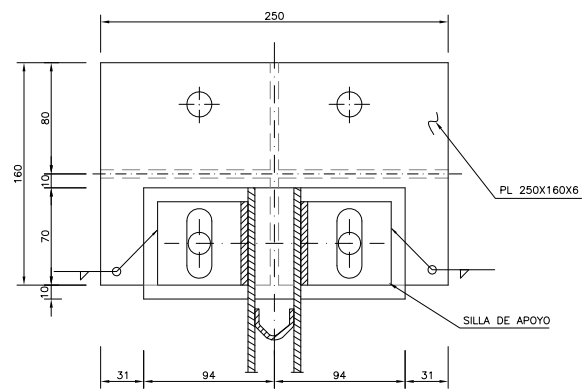
DETALLE 1
ESC. 1:2.5



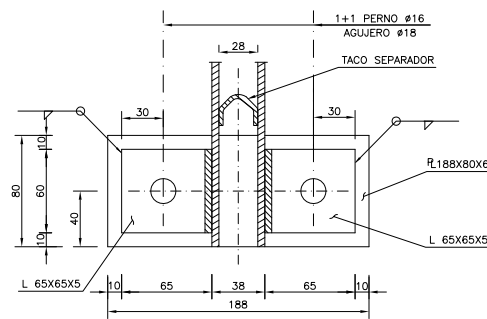
SECCION A
ESC. 1:2.5



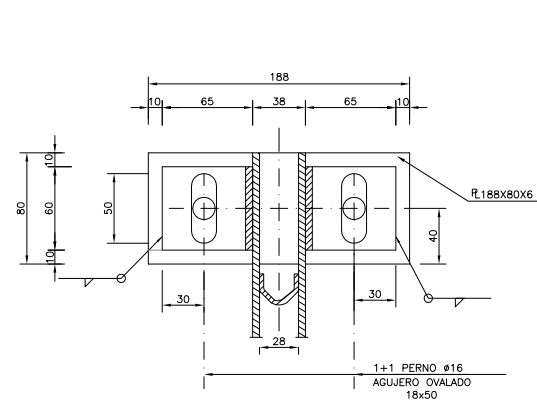
VISTA B
ESC. 1:2.5



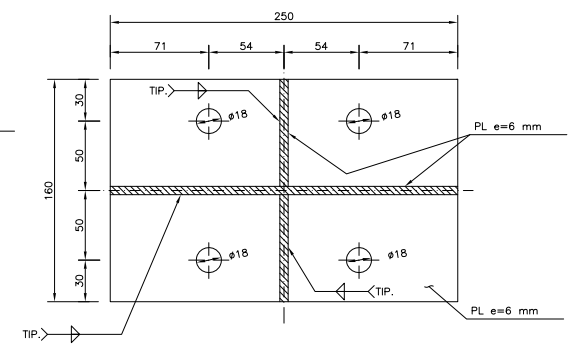
VISTA B
ESC. 1:2.5



SECCION B
ESC. 1:2.5



SECCION B
ESC. 1:2.5



SECCION C
ESC. 1:2.5

NOTA : PLACA APOYO DE LA JOIST LLEVARA A UN LADO AGUJERO NORMAL Ø18 PARA PERNO #16, Y EN EL OPUESTO AGUJERO OVALADO 18x50 CON SUPERFICIE ENGRASADA PARA PERMITIR DESLIZAMIENTO.

NOTAS GENERALES

- PERFIL LAMINADOS EN CALIENTE DE GERDAU, CALIDAD A270ES, SEGUN Nch 203
- PLANCHAS CALIDAD A36
- DIAMETROS Y CALIDAD DE PERNOS DE CONEXIÓN A CONFIRMAR SEGUN CÁLCULO

PROYECTO: JOISTEC - GERDAU			
CONTENIDO: DETALLES TIPO APOYO SOBRE PERFIL CERRADO			
FECHA: OCTUBRE 2011		ESCALA: INDICADAS	
FORMATO: 841x594		NOMENCLATURA: DET03	
REVISION: 0		Nº LAMINA: 3	

- ESTAS NOTAS COMPLEMENTAN A LAS ESPECIFICACIONES TECNICAS DEL MANUAL DE DISEÑO JOISTEC GERDAU AZA.
 - ESTOS PLANOS COMPLEMENTAN EL PROYECTO DE INGENIERIA ESTRUCTURAL.
 - LAS DIMENSIONES ESTAN EN MILIMETROS PARA ESTRUCTURAS DE ACERO, EN CENTIMETROS PARA ESTRUCTURAS DE HORMIGON.
 - LAS COTAS PREVALECN SOBRE EL DIBUJO.
 - CUALQUIER DUDA EN LA INTERPRETACION DE ESTOS PLANOS DEBERA CONSULTARSE A LOS INGENIEROS ESTRUCTURALES.
 - LOS PLANOS PARA CONSTRUCCION DEBERAN SER LOS QUE CONTENGAN LA OBSERVACION EMITIDO PARA CONSTRUCCION.

NOTAS GENERALES				MODIFICACIONES				REVISIONES				APROBACION DEL PROYECTO			
Nº	OBSERVACIONES	APROBO	FECHA	FIRMA	Nº	OBSERVACIONES	APROBO	FECHA	FIRMA	Nº	OBSERVACIONES	APROBO	FECHA	FIRMA	
					0	EMITIDO PARA CONSTRUCCION	M.A.B.	A.M.Q.	15/05/14	APROBO	ALBERTO MACCIONI Q.	DIC 2013			
					C	EMITIDO CON OBSERVACIONES DE MKT	M.A.B.	A.M.Q.	21/04/14	REVISO	ALBERTO MACCIONI Q.	DIC 2013			
					B	EMITIDO PARA REVISION DE CLIENTE	M.A.B.	A.M.Q.	17/04/14	CALCULO	BARBARA RAMIREZ H.	DIC 2013			
					A	EMITIDO PARA REVISION INTERNA	M.A.B.	A.M.Q.	11/04/14	DIBUJO	MARIO AZOCAR B.	DIC 2013			

